

**AGU**<sup>®</sup> ADVANCED  
GROWING  
UP



Bubbly

# ЕЛЕКТРИЧЕСКА КАНА

МНОГОФУНКЦИОНАЛНА



AGU EC6

BG

РЪКОВОДСТВО  
НА ПОТРЕБИТЕЛЯ

[www.agu-baby.bg](http://www.agu-baby.bg)

## СЪДЪРЖАНИЕ

1	УВОД .....	3
2	СПИСЪК НА СИМВОЛИТЕ .....	4
3	ОБХВАТ НА ПРИЛОЖЕНИЕ .....	5
4	ОКОМПЛЕКТОВКА .....	6
5	СПЕЦИФИКАЦИИ .....	7
6	ОПИСАНИЕ НА УСТРОЙСТВОТО .....	8
7	ИНСТРУКЦИИ ЗА БЕЗОПАСНА РАБОТА .....	8
8	ПОДГОТОВКА ЗА РАБОТА .....	11
9	РАБОТНИ ПРИНЦИПИ И ПРОЦЕДУРИ .....	13
10.	ПОЧИСТВАНЕ НА УРЕДА .....	20
11	ОТСТРАНЯВАНЕ НА НЕИЗПРАВНОСТИ .....	21
12	УСЛОВИЯ ЗА СЪХРАНЕНИЕ, ТРАНСПОРТ И ЕКСПЛОАТАЦИЯ .....	21
13	ИЗХВЪРЛЯНЕ .....	22
14	СЕРТИФИКАЦИЯ .....	23
15	ГАРАНЦИЯ НА ПРОИЗВОДИТЕЛЯ .....	24

## 1 УВОД

Уважаеми приятели, благодарим ви, че избрахте нашите продукти! Многофункционалната електрическа кана AGU EC6 е уникален кухненски уред, който позволява замяната на няколко уреда. С многофункционалната електрическа кана AGU EC6 можете да загреете вода до желаната температура и след това да поддържате желаната температура на водата. Стъпката за настройка на температурата е от 1 °C. Многофункционалната електрическа кана AGU EC6 може да бъде използвана като стерилизатор, чрез специален съд и капак за висок буркан, включен в комплекта. Можете да приготвяте някои детски храни в съда за готвене, който също е включен в комплекта. Освен това, използвайки многофункционалната електрическа кана AGU EC6, можете да затопляте шишета и бурканчета с бебешка храна. Приготвянето на кисели и кисело мляко е още една възможност за Вас. Същевременно, многофункционалната електрическа кана AGU EC6 е безопасна, хигиенна, лесна за почистване и заема малко място.



Моля, преди употреба на уреда, прочетете внимателно това ръководство с инструкции.

## 2 СПИСЪК НА СИМВОЛИ

### Символи Значение



- Продуктът отговаря на изискванията на:
- Директива 2014/30/ЕО EMC, свързана с електромагнитната съвместимост;
- Директива 2014/35/ЕО, отнасяща се до нисковолтово оборудване.
- Директива 2011/65/ЕО RoHS за Ограничение за употребата на определени опасни вещества в електрическото и електронното оборудване.



WEEE (Излязло от употреба електрическо и електронно оборудване). Символът върху продукта или върху неговата опаковка показва, че този продукт не е класифициран като битов отпадък. За да се избегне възможно увреждане на околната среда и човешкото здраве, разделяйте такъв тип отпадъци от другите и ги изхвърляйте в съответствие с приетите нормативи.



Продуктът отговаря на изискванията на Директива 2011/65/ЕО за Ограничение за употребата на определени опасни вещества в електрическото и електронното оборудване.



Продуктът отговаря на основните изисквания:

- основните изисквания на Технически регламент на митническия съюз TP TC020/2011 «Електромагнитната съвместимост на технически продукти», отнасяща се до електромагнитната съвместимост на технически продукти;
- основните изисквания на TP TP TC 004/2011 «За безопасност на нисковолтово оборудване», отнасящи се до безопасността на нисковолтовото оборудване.



Предупреждение/ Внимание



Моля, преди употреба на уреда, прочетете внимателно това ръководство с инструкции.



Производител.

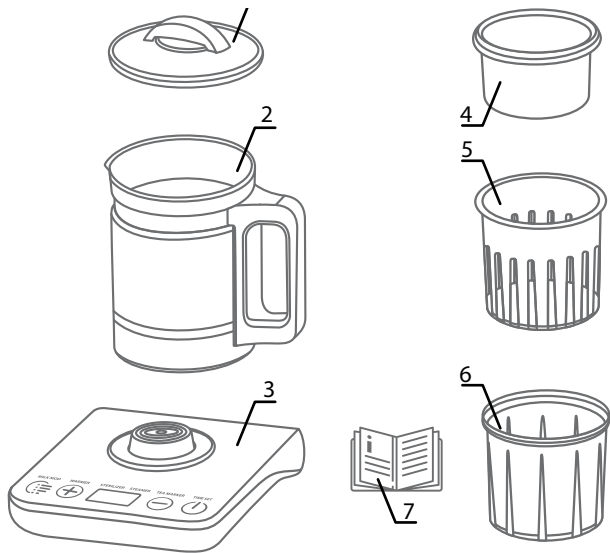
### 3 ОБХВАТ НА ПРИЛОЖЕНИЕ

Уредът е предназначен за домашна употреба. Не използвайте уреда за други цели.

Уредът може да се използва за:

- подгряване на вода за бебешка храна/мляко (1-градусова стъпка);
- поддържане на температура на водата в рамките на зададените параметри;
- подгряване на бебешки шишета и буркани с бебешка храна;
- преваряване на вода;
- приготвяне на храна на пара
- приготвяне на кисели, кисело мляко
- приготвяне на чай
- стерилизиране;

## 4 ОКОМПЛЕКТОВКА



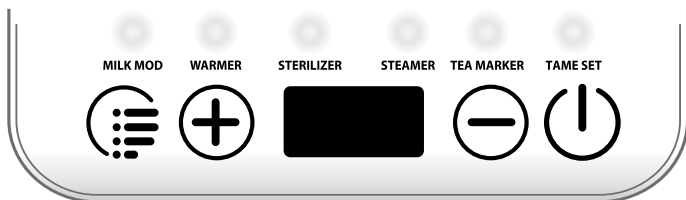
1. Капак на кана – 1 бр.
2. Стъклена кана – 1 бр.
3. Долна основа (стойка) – 1 бр.
4. Съд за варене на пара – 1 бр.
5. Съд за загряване и стерилизиране – 1 бр.
6. Капак за висок буркан – 1 бр.
7. Ръководство с инструкции – 1 бр.

## 5 СПЕЦИФИКАЦИИ

Тип	Многофункционална електрическа кана
Източник на захранване	АС електрическа мрежа 220-240 V, честота 50 Hz
Диапазон за настройка на температура, °C	1-100
Резолуция / стъпка за температурна настройка, °C	1
Размери, мм	205x140x200
Обем на каната, ml	1 000
Тегло, гр	1 500
Показване на резултат от измерена температура	На всеки 10 секунди
Максимална мощност, W	800

## 6 ОПИСАНИЕ НА УРЕДА

Режими на работа на многофункционална електрическа кана AGU EC6:



## 7 ИНСТРУКЦИИ ЗА БЕЗОПАСНА РАБОТА



Прочетете внимателно ръководството с инструкции, преди да използвате уреда и запазете ръководството за бъдеща справка.

- Преди включване на уреда към електрическата мрежа се уверете, че параметрите, указани на уреда, отговарят на параметрите на Вашата електрическа мрежа. Каната може да бъде използвана само в изправена позиция върху долната основа (стойка), включена в комплекта.
- Този уред е предназначен само за домашна употреба. Не използвайте уреда по неподходящ начин. Използвайте уреда само за целите, описани в инструкциите за експлоатация.
- Поставайте уреда само върху плоска, хоризонтална, стабилна, суха повърхност.
- Този уред не е предназначен за употреба от лица (включително деца), които имат физически, неврологични или ментални аномалии, или които нямат опит и познания за работа с него, освен ако такива лица не се наглеждат или инструктират за работа с този уред от лицата, които са отговорни за тяхната безопасност. Необходимо е наблюдавате децата, за да предотвратите игра с уреда, неговите принадлежности, както и с фабричната опаковка. Почистването и поддръжката не трябва да се извършва от деца без надзор от възрастни.
- Докато устройството работи, наглеждайте децата. Не позво-



лявайте на децата да си играят с уреда!

- Не оставяйте кабела да виси от ръба на масата или от ръба на мястото, на което е поставен уреда.
- Дължината на кабела може да се регулира, като той бъде навит около основата (стойката).
- Винаги пазете охранващия кабел и уреда далече от горещи повърхности.
- Не използвайте уреда, ако охранващият кабел или други част на уреда са повредени. Охранващият кабел може да бъде сменян само от сервизен техник.
- Проверявайте периодично електрическия кабел за възможни повреди.
- Не поставяйте електрическата кана в съдомиялна.
- Не потапяйте уреда във вода или друга течност.
- Не използвайте уреда без вода.
- Не използвайте каната без поставен капак върху каната и се уверете, че капакът на каната е затворен добре по време на нагриване.
- Внимавайте, ако уредът е пълен с гореща вода. Не докосвайте корпуса на каната, нито поставяйте ръцете си над парата, която излиза от под капака на каната. Хващайте каната само за дръжката. Не отваряйте капака на каната, докато водата завира. Внимавайте, когато отваряте капака на каната веднага, след като сте варили вода: от уреда ще излезе гореща пара. Горещата вода може да предизвика сериозни изгаряния.
- Наглеждайте децата, когато премествате каната, която е пълна с вряла вода.
- Изплакнете съда за стерилизиране и за готвене на пара, и каната, като я държите за дръжката. Не пълнете каната над маркировката за максимално ниво. Водата трябва да покрива дъното на съда; в противен случай, водата може да се изпари, като уредът ще остане без вода.
- След употреба, нагревателният елемент задържа остатъчна топлина. Не местете уреда, ако в него има гореща вода. По капака на каната и по основата (стойката) може да се образува конденз. Това е нормално и не влияе върху работата на уреда.
- Проверете температурата на млякото и бебешката храна, стоплени в уреда, преди да започнете да храните бебето!
- След многократна употреба, по стените и нагревателния елемент на уреда може да се появи котлен камък, в зависимост от твърдостта на използваната вода. Колкото по твърда е използваната вода, толкова по-бързо се образува котлен камък. Котленият камък може да е с различен цвят. Въпреки, че котленият камък е безвреден, прекаленото му количество

може да повлияе на работата на устройството. За да поддържате оптимално представяне, почиствайте регулярно уреда, както е описано в раздел «премахване на котлен камък».

- Преди почистване, изключете каната и, ако е необходимо, оставете уредът да се охлади.
- Уредът има защита от прегряване и включване без наличието на вода. Уредът се изключва автоматично, когато се опитате да включите уреда, ако няма достатъчно вода в него или той е абсолютно празен.
- Ако възнамерявате да не използвате каната за дълъг период от време, изключете я от електрическата мрежа, изсипете водата и оставете уредът да се охлади (ако е необходимо) и го подсушете.
- Когато изключвате уреда от електрическата мрежа, дръпнете щепсела, а не кабела на уреда.
- Дръжте уреда извън достъпа на децата. Не позволявайте на деца да използват уреда като играчка.
- Ако забележите неизправност, спрете да използвате уреда и се свържете със специализиран сервизен център. Не ремонтирайте уреда сами.
- Производителят не носи отговорност за щети, предизвикани от неспазване на разпоредбите за безопасност, както и в резултат на неправилна употреба или употреба не по предназначение на уреда.

## 8 ПОДГОТОВКА ЗА РАБОТА



Преди употреба, прочетете внимателно това ръководство. Запазете го за бъдеща справка.

Издадете уреда и неговите аксесоари от кутията; отстранете всички опаковъчни материали, рекламни стикери и етикети.

Издадете уреда и неговите аксесоари от кутията, отстранете всички опаковъчни материали, промоционални стикери и етикети.



### ВНИМАНИЕ

Опаковъчните материали (фолио, стириопор и др.) могат да бъдат опасни за децата. Опасност от задушаване! Дръжте опаковката извън достъпа на децата.



Внимателно измийте капака на каната, каната, съдовете за стерилизиране и готвене на пара с гореща вода. Не използвайте абразивни и агресивни препарати. Избършете уреда отвътре и отвън с влажна кърпа. Не мийте капака на каната, каната, съдовете за стерилизиране и готвене на пара в съдомиялна.

Напълнете каната с необходимото количество вода, като не надвишавате маркировката «Мах» (Максимум). Затворете добре каната.

Поставете каната върху основата (стойката). Свържете уреда към електрическата мрежа.

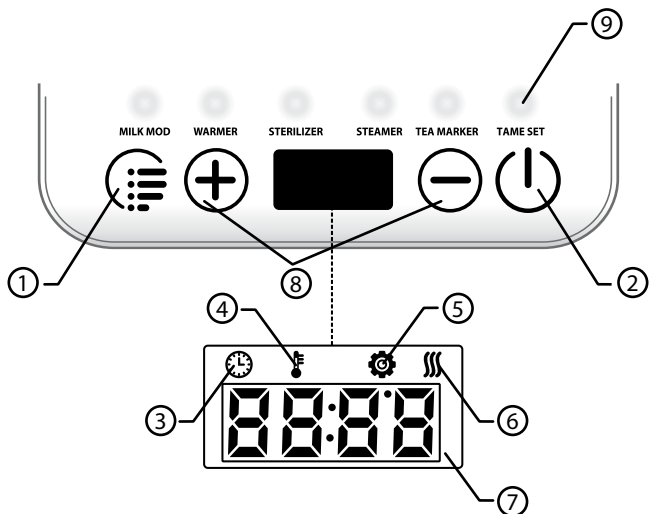
Изварете каната два пъти, преди да я използвате за първи път.



**ВНИМАНИЕ!** Електрическата кана е предназначена само за подгряване на вода. Не сипвайте други течности или субстанции в уреда.

След като изпълните горната процедура, каната е готова за употреба.

## ИНСТРУКЦИИ ЗА ПОЧИСТВАНЕ И ДЕЗИНФЕКЦИЯ НА УРЕДА:



Не използвайте химически активни препарати за почистване на уреда.

- 1 Изключете каната от контакта на електрическата мрежа преди почистване.
- 2 Почистете основата на каната с мека, влажна кърпа.
- 3 Стъклената част на каната може да се почисти със сапунен разтвор.
- 4 Изплакнете стъклената част на каната, за да отстраните останалия сапун.
- 5 Оставете уреда да изсъхне на стайна температура.
- 6 Съхранявайте уреда на сухо и чисто място, без прах, в съответствие с условията, описани в раздел «Условия на съхранение, транспорт и експлоатация».

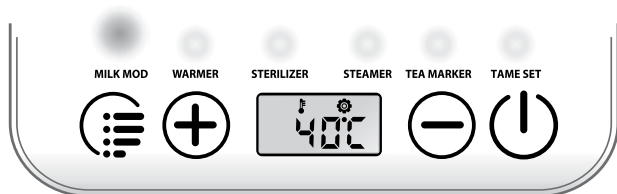
## 9 РАБОТНИ ПРИНЦИПИ И ПРОЦЕДУРИ

### РАБОТА С УРЕДА

- 1 Включете захранващия кабел в заземен електрически контакт и натиснете бутон (⏻), за да включите уреда. Ако не зададете програма, уредът ще се изключи автоматично след 10 секунди.
- 2 Задайте програма чрез бутона за избор на програма (☰). Индикаторът ще светне над избраната програма. Задайте времето или температурата чрез бутоните (+) (-).

### РЕЖИМ 1

#### ПОГРЯВАНЕ НА ВОДА ЗА ПРИГОТВЯНЕ НА МЛЯКО [(MILK MODE) (РЕЖИМ МЛЯКО)]

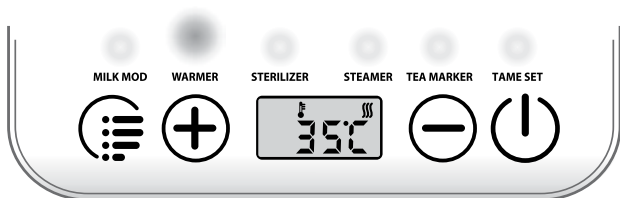


**ОПИСАНИЕ НА РЕЖИМА:** каната ще кипне вода, след което ще поддържа температурата на зададеното ниво.

- 1 Напълнете каната с питейна вода и я затворете с капака. Не сипвайте повече от 1 000 ml вода.
- 2 Задайте програма чрез бутона за избор на програма (☰). Индикаторът ще светне над избраната програма. Индикаторите за температура (⌘) и настройки на програма (⌘) ще светнат на дисплея. След три секунди, индикаторът за задание на програма (⌘) превключва на индикатор за работа (⌘). Предварително зададената температура е 40°C, като тя може да бъде променена чрез бутоните (+) (-), в диапазона 1-100 °C. Имайте предвид, че температурата на водата в каната не може да бъде по ниска от температурата на околната среда.
- 3 Водата в каната ще заври, след което ще бъде поддържана на предварително зададената температура. Температурата е показана на дисплея.
- 4 След употреба, изключете уреда.

## РЕЖИМ 2

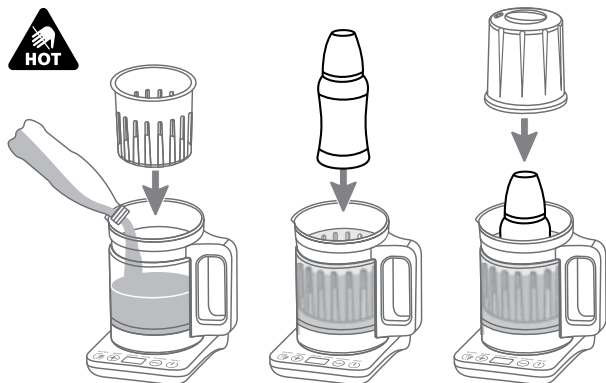
### ЗАТОПЛЯНЕ НА БЕБЕШКА ХРАНА [(WARMER) ПОДГРЯВАНЕ]



ОПИСАНИЕ НА РЕЖИМА: каната ще поддържа зададената температура на водата.

1 Сипете достатъчно количество вода в каната, така че водата напълно да покрие течността в нагриваното шише.

2 Поставете съда за подгряване и стерилизиране (5) в каната (2), поставете шишето с бебешка храна в съда (5) (съд за подгряване и стерилизиране) и покрийте с капачката за висок буркан (6).



3 Задайте програма чрез бутона за избор на програма (☰). Индикаторът ще светне над избраната програма.

4 Индикаторите за температура (°F) и настройки на програма (⚙️) ще светнат на дисплея. След три секунди, индикаторът за задаване на програма (⚙️) превключва на индикатор за работа (☰). Предварително зададената температура е 37°C, но тя може да бъде променена с бутоните (+) (-).

5 Температурата на водата е показана на дисплея.

**Забележка:** Времето за подгряване на млякото зависи от количеството и първоначалната температура на млякото, както и от типа на използваното шише.

**⚠️ Винаги проверявайте температурата на бебешката храна, преди да започнете да храните бебето!**

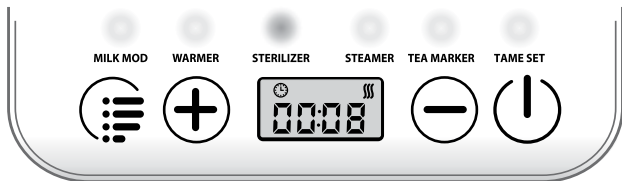
Разклатете внимателно бутилката и проверете температурата на млякото, като капнете няколко капки върху китката си.

**⚠️ Ако млякото се прегрее, то може да загуби своите витамини и хранителни вещества.**

6 След употреба, изключете уреда.

### РЕЖИМ 3

#### СТЕРИЛИЗИРАНЕ [(STERILIZER) СТЕРИЛИЗАТОР].

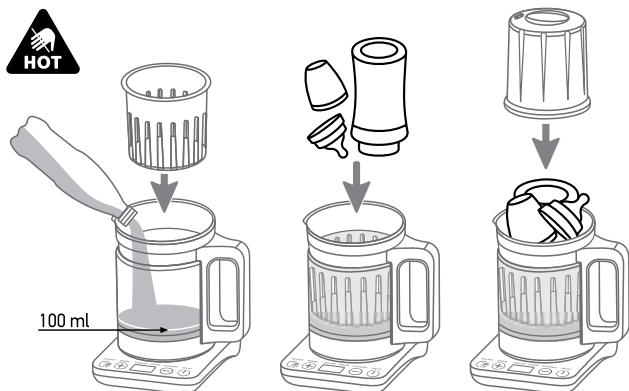


**ОПИСАНИЕ НА РЕЖИМА:** каната поддържа температура на вряща вода за определен брой минути. Водата може да ври от 1 до 8 минути.

1 Сипете 100 ml питейна вода в каната.

2 Поставете съда за подгряване и стерилизиране (5) в каната (2), поставете предметите за стерилизиране, например, биберони, чесалки за зъби в съда (5) и покрийте с капака за висок буркан (6).

3 Задайте програма чрез бутона за избор на програма (☰). Индикаторът ще светне над избраната програма.



4 Индикаторите за време (🕒) и настройки на програма (⚙️) ще светнат на дисплея. След три секунди, индикаторът за задание на програма (⚙️) превключва на индикатор за работа (⚡). Предварително зададеното време е 6 минути, като можете да го промените с бутоните (+) (-). Максималното време за стерилизиране е 8 минути.

5 Времето за работа е показано на дисплея.

6 След завършване на стерилизирането, прозвучава звуков сигнал.

7 Не отстранявайте капака веднага след завършване на стерилизирането. Оставете уреда да се охлади.

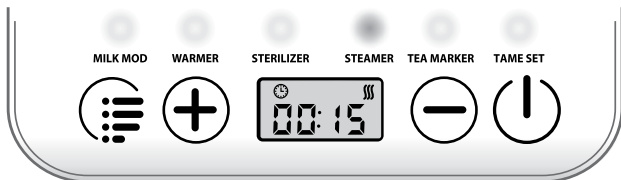
8 Преди да извадите стерилизираните предмети, измийте добре ръцете си.

9 След употреба, изключете уреда.



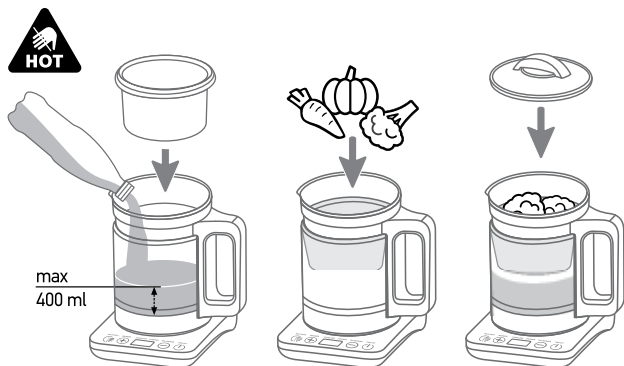
## РЕЖИМ 4

### ГОТВЕНЕ НА ПАРА [(STEAMER) РЕЖИМ ЗА ГОТВЕНЕ НА ПАРА]



**ОПИСАНИЕ НА РЕЖИМА:** каната поддържа температура на вряща вода за определен период от време. Продължителността на поддържане на вряща вода може да бъде задавано.

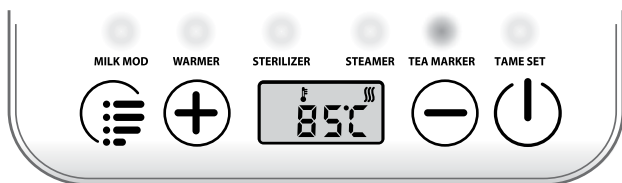
- 1 Сипете не повече от 400 ml питейна вода в каната.
- 2 Поставете храната в съда за готвене на пара (4), поставете съда за готвене на пара (4) в каната (2) и покрийте с капачка за кана (1). Смачкването на продуктите намалява времето за тяхното приготвяне.



- 3 Задайте програма чрез бутона за избор на програма (☰). Индикаторът ще светне над избраната програма.
  - 4 Индикаторите за време (🕒) и настройки на програма (⚙️) ще светнат на дисплея. След три секунди, индикаторът за задание на програма (⚙️) превключва на индикатор за работа (🌀). Предварително зададеното време е 20 минути, като можете да го промените с бутоните (+) (-).
  - 5 Времето за работа е показано на дисплея.
  - 6 След завършване на приготвянето, прозвучава звуков сигнал.
  - 7 След употреба, изключете уреда.
- ⚠️** По време на готвенето, наблюдавайте за образуването на пяна. Ако е необходимо, отстранете пяната с лъжица.

## РЕЖИМ 5

### ЗАГРЯВАНЕ НА ВОДА [(TEA MAKER) РЕЖИМ ЗА ЧАЙ]



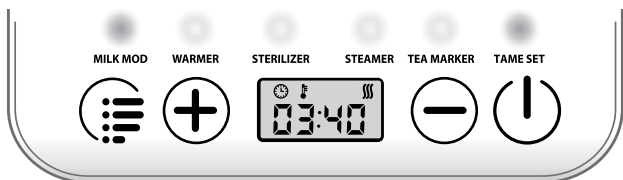
**ОПИСАНИЕ НА РЕЖИМА:** Водата в каната ще заври, след което температура на водата ще бъде поддържана на предварително зададено ниво.

- 1 Напълнете каната с питейна вода и покрийте с капака (1). Не сипвайте повече от 1 000 ml вода.
- 2 Задайте програма чрез бутона за избор на програма (☰). Индикаторът ще светне над избраната програма. Индикаторите за температура (🕒) и настройки на програма (⚙️) ще светнат на дисплея. След три секунди, индикаторът за задание на програма (⚙️) превключва на индикатор за работа (🌀). Предварително зададената температура е 90 °C, но тя може да бъде променена с бутоните (+) (-).
- 3 Водата в каната ще заври, след което ще бъде поддържана на предварително зададената температура. Температурата е показана на дисплея.
- 4 След употреба, изключете уреда.

## ЗАГРЯВАНЕ НА ВОДА [(ТЕА МАКЕР) РЕЖИМ ЗА ЧАЙ]

Функцията за отложен старт може да бъде използвана за две програми: подгряване на вода за приготвяне на мляко и затопляне на бебешка храна. Функцията позволява забавяне на стартирането на уреда. Максималното време за забавяне е 24 часа.

1 Задайте програма чрез бутона за избор на програма (☰). Индикаторът ще светне над избраната програма. Индикаторът ще светне и над програмата за загряване на вода за приготвяне на мляко. Ако натиснете бутона за избора на програма отново, индикаторът над програмата за загряване на бебешка храна ще светне.



2 След като изберете програма (загряване на вода за приготвяне на мляко или загряване на бебешка храна), на дисплея ще светнат индикаторите за време (🕒), температура (°F) и задание на програма (⚙️). Предварително зададеното време е 60 минути, като можете да го промените с бутоните. След три секунди, индикаторът за задание на програма (☰) превключва на индикатор за работа (☰). Устройството автоматично преминава в режим за пестене на енергия.

3 Когато времето за отлагане изтече, уредът ще се включи автоматично и ще започне изпълнение на програмата, в съответствие с избраните по-рано параметри.

4 След употреба, изключете уреда.

## 10 ПОЧИСТВАНЕ НА УРЕДА

Преди почистване, изключете уреда от електрическата мрежа и го оставете да изстине. Измийте капака и всички съдове с гореща вода. Не използвайте абразивни и агресивни препарати. Изплакнете уреда, отвътре и отвън, с влажна кърпа. Не мийте капака на каната и съдовете в съдомиялна. Не потапяйте каната и основата във вода! Основата може да се избърше с влажна кърпа.

### ОТСТРАНЯВАНЕ НА КОТЛЕН КАМЪК

За осигуряване на продължителна и ефективна работа се препоръчва регулярното отстраняване на котлен камък от уреда. При обичайна употреба, се препоръчва отстраняването на котлен камък да се извършва в следните интервали: – веднъж на всеки три месеца при мека вода (до 18 dH), – всеки месец при твърда вода (над 18 dH).

- 1 Добавете 20 гр лимонена киселина в уреда и сипете 200 ml вода.
- 2 Включете уреда и изберете програма за подгряване на вода за приготвяне на мляко.
- 3 Задайте температурата на 100 градуса.
- 4 Оставете уреда да работи в този режим в продължение на 5 минути.
- 5 Оставете разтвора в уреда, докато котленият камък се разтвори напълно.
- 6 Изплакнете добре вътрешността на уреда. Ако в уреда са останали следи от котлен камък, повторете почистването. Можете да използвате и други подходящи препарати за премахване на котлен камък, стига да следвате инструкциите на производителя.

## 11 ОТСТРАНЯВАНЕ НА НЕИЗПРАВНОСТИ

В случай на неизправност при работата на уреда, вижте следната таблица за нейното отстраняване.

Неизправности	Възможни причини	Отстраняване
На дисплея се изписва Err	Каната не е поставена върху основата (стойката).	Поставете каната върху основата (стойката).
Каната се изключва веднага, след като бъде включена.	В каната няма вода или водата е прекалено малко	Сипете вода в каната



### ВНИМАНИЕ

Ако отстраните каната от основата (стойката), избраната програма ще се нулира!

## 12 УСЛОВИЯ НА СЪХРАНЕНИЕ, ТРАНСПОРТ И ЕКСПЛОАТАЦИЯ

- Уредът трябва да се транспортира при температури между  $-10^{\circ}\text{C}$  до  $40^{\circ}\text{C}$  при максимална относителна влажност от 75 % или по-малко.
- Уредът може да се използва при температури от  $+10^{\circ}\text{C}$  до  $+40^{\circ}\text{C}$ .
- Многофункционалната електрическа кана AGU EC6 трябва да се съхранява при температури между  $+10^{\circ}\text{C}$  и  $+40^{\circ}\text{C}$ , с максимална относителна влажност на въздуха от не повече от 65%.
- Не излагайте уреда на внезапни промени в температурата.



### ВНИМАНИЕ

След транспорт или съхранение при ниски температури, трябва да оставите уреда на стайна температура в продължение на поне 2 часа, преди да го включите.

## 13 ИЗХВЪРЛЯНЕ



Символът върху продукта или върху неговата опаковка показва, че този продукт не е класифициран като битов отпадък.

- Изхвърляйки този уред по подходящ начин, Вие подпомагате предотвратяването на възможните отрицателни последици за околната среда и здравето на хората.
- За целите на защита на околната среда, този уред не трябва да се изхвърля заедно с битовите отпадъци. Изхвърлянето трябва да се осъществи в съответствие с местните разпоредби и закони.
- Уредът трябва да се изхвърли в съответствие с Директива ЕО 2012/19/ЕО WEEE (Директива относно отпадъци от електрическо и електронно оборудване) за изхвърлянето на електрическо и електронно оборудване.

Ако имате въпроси, моля свържете се с местната организация, отговорна за изхвърляне на отпадъците.

Многофункционалната електрическа кана AGU EC6 отговаря на:

- основните изисквания на ЕО Директива 2014/30/ЕО за електромагнитната съвместимост, Директива за нисковолтово оборудване 2014/35/ЕО и Директива 2011/65/ЕО за ограничение за употребата на определени опасни вещества в електрическото и електронното оборудване;
- Немският закон за храните, предметите за ежедневна употреба и хранене от 1 септември 2005 г. (LFGB), раздели 30 и 31, с измененията, Регламент на Европейската комисия (ЕО) № 10/2011, с измененията, и VfR препоръка – цялостна миграция;
- Френският декрет 2007-766, с измененията, DGCCRF методологичен документ «Досие органични материали – синтетични вещества» и Регламент на Европейската комисия (ЕО) № 10/2011 от 14 януари 2011 г., с измененията – цялостна миграция;
- Основен изисквания на ТР ТС 020/2011 «Електромагнитната съвместимост на технически продукти», отнасяща се до електромагнитната съвместимост на технически средства;
- Основните изисквания на ТР ТС 004/2011 «За безопасност на нисковолтово оборудване», отнасящи се до безопасността на нисковолтовото оборудване.

## 15 ГАРАНЦИЯ НА ПРОИЗВОДИТЕЛЯ

Гаранцията покрива работата на устройството, дефекти в материала и сглобяването, за период от 24 месеца от датата на закупуване. Следвайте внимателно инструкциите, за да си осигурите надеждна и дългосрочна работа на уреда.

Ако уредът не работи според очакваното, свържете се с упълномощения сервиз или продавач.

Производителят си запазва правото да прави промени в дизайна на уреда.



### **ВНИМАНИЕ**

Не опитвайте да ремонтирате уреда сами, това ще доведе до загуба на гаранцията.

Промените, направени в този уред, без разрешението на производителя, ще анулират гаранцията.

За ремонт и поддръжка, моля, свържете се със специализиран следпродажбен сервиз (вижте [agu-baby.com](http://agu-baby.com)).



# ГАРАНЦИОНЕН СЕРТИФИКАТ

## AGU EC6

Сериен номер

Дата на закупуване

Име на продавач

Подпис на продавач

**Целостта на комплекта и работата на устройството са изпитани в присъствието на клиента.**

Име на купувача

Подпис на купувача

Печат на фирмата  
продавач

**ВНИМАНИЕ!**  
Настоящата гаранция е  
валидна само при правилно  
попълнени документи.



24 месеца гаранция

# ГАРАНЦИОННА КАРТА

## AGU EC6

1

ДАТА \_\_\_\_\_

ПРИЧИНА

---

---

ПРЕПОРЪКИ

---

---

2

ДАТА \_\_\_\_\_

ПРИЧИНА

---

---

ПРЕПОРЪКИ

---

---

3

ДАТА \_\_\_\_\_

ПРИЧИНА

---

---

ПРЕПОРЪКИ

---

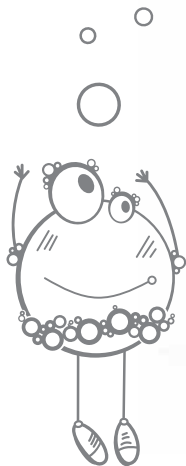
---



**Производител:**  
Montex Swiss AG,  
Tramstrasse 16, CH-9442, Berneck,  
Швейцария (завод в Китай).



**AGU**<sup>®</sup> ADVANCED  
GROWING  
UP



**MOS**

AGU<sup>®</sup> е регистрирана търговска марка от Montex Swiss AG,  
Tramstrasse 16, CH-9442, Вернек, Швейцария